



UNIVERSIDAD POLITÉCNICA DE CARTAGENA

PRUEBAS DE ACCESO A LA UNIVERSIDAD
DE LOS MAYORES DE 25 AÑOS
Convocatoria 2010

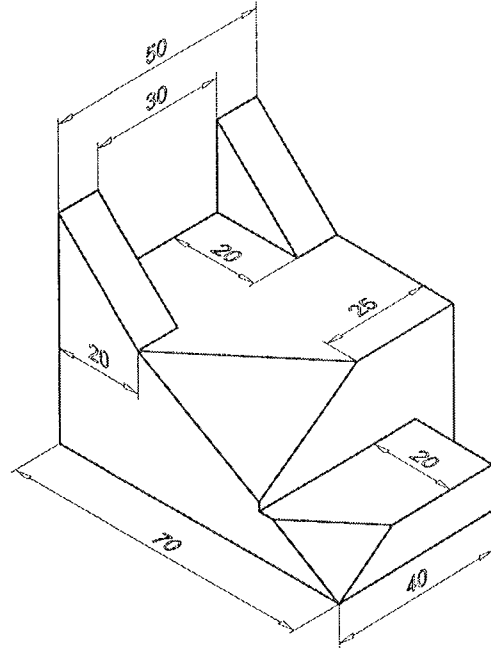
NORMAS PARA LA REALIZACIÓN DE LA PRUEBA

- 1.- Se proponen dos opciones **A** y **B** que constan de un ejercicio cada opción. El alumno elegirá para su resolución una de las opciones propuestas.
- 2.- Se aconseja una lectura meditada y meticulosa de los correspondientes enunciados. Así se obviarán interpretaciones erróneas, pérdidas innecesarias de tiempo o demanda de aclaraciones innecesarias.
- 3.- Los ejercicios se resolverán directamente sobre los formatos impresos que se entregan, siendo preceptivo acoplarse escrupulosamente a los datos y situaciones fijadas.
- 4.- Se operará a **lapicero** con limpieza, cuidado y precisión, dejando patentes las construcciones auxiliares que se presenten, con línea fina. Las soluciones se reforzarán convenientemente.
- 5.- El alumno puede utilizar elementos auxiliares propios tales como paralex, tableros, tecnígrafos, etc.
- 6.- No tendrá validez ninguna la obtención de construcciones por cálculo numérico. Deberá seguirse obligatoriamente el camino gráfico.
- 7.- Los formatos con la opción no deseada pueden ser utilizados como papel sucio durante el desarrollo de la prueba.
- 8.- El examen propuesto tiene una duración máxima de 1H 30 M.



OPCIÓN A.-

ENUNCIADO.- Dada la perspectiva de la pieza. Obtener, a escala 1/1, las vistas mínimas necesarias para su correcta definición. Seleccionar el alzado más conveniente. Trabajar con herramientas. Cuidar la correspondencia y limpieza.



OPCIÓN B.-

ENUNCIADO.- Dada la pirámide de base triangular y apoyada en el plano horizontal. Obtener la proyección horizontal, vertical y verdadera magnitud de la sección producida por el plano α . Se puede utilizar la afinidad en el procedimiento. Trabajar con herramientas. Cuidar la correspondencia y limpieza.

